



# 压力控制器

Pressure controller

安徽天康(集团)股份有限公司



天康集团

# ABOUT US

## 关于天康集团

### 天康集团简介

长江宛如一条巨龙奔腾不息，在长江之滨的天长市有这样一颗璀璨的明珠——安徽天康（集团）股份有限公司，在经历了岁月的历练与洗礼后愈发闪耀夺目。

安徽天康（集团）股份有限公司创建于1974年，总部位于“长三角”经济圈核心区域——天长市，是中国民营企业制造业500强企业、中国电子信息百强企业、国家级守合同重信用企业、国家高新技术企业、安徽省依法纳税先进企业、银行资信AAA级企业、中国仪表行业十强企业、中国电线电缆十强企业、安徽省重点骨干企业、“全国五一劳动奖状”获得者等荣誉。

天康集团历经四十年的蓬勃发展，已形成集仪器仪表、光电缆、医疗卫生、锂电池等跨行业、多元化的集团公司，下属子公司达二十余家。旗下产品凭借良好的质量与服务，被广泛应用于石油、电力、化工、通讯、卫生、新能源汽车及储能等行业和领域。

作为皖东经济最具活力与贡献的骨干企业之一，天康集团以“追求卓越，缔造满意”为目标，依托一流的产品、一流的管理、一流的服务，不仅在国内市场中赢得了广泛赞誉；在国际市场中，天康产品远销欧洲、非洲、亚洲等46个国家和地区。

天康集团在发展中逐步形成了独特的品牌文化及着眼全球的经营部局，全力塑造“高科技、高品质、国际化”的品牌形象。始终秉承“有跨越才有卓越”的天康精神，在创建和谐企业的基础上，引进国际先进的构架与模式，组织企业的生产经营管理体系。在积极参与国际化竞争的基础上，不断把握市场发展脉搏，寻求经济战略联盟，与全球伙伴共同发展与进步。如今天康人将全新的投入化为无私的奉献，与世界共同发展，与人类一起进步。

# 普通压力控制器KYPT

## 压力开关

压力开关是一种简单的压力控制装置，当被测压力达到额定值时，压力开关可发出控制信号。

压力开关的工作原理：是当系统内压力高于或低于额定的安全压力时，感应器内膜片瞬时发生移动，通过连接导杆推动开关接头接通或断开，当压力降至或升额定的恢复值时，膜片瞬复位，开关自动复位，或者简单的说是当被测压力超过额定值时，弹性元件的自由端产生位移，直接或经过比较后推动开关元件，改变开关元件的通断状态，达到控制被测压力的目的。

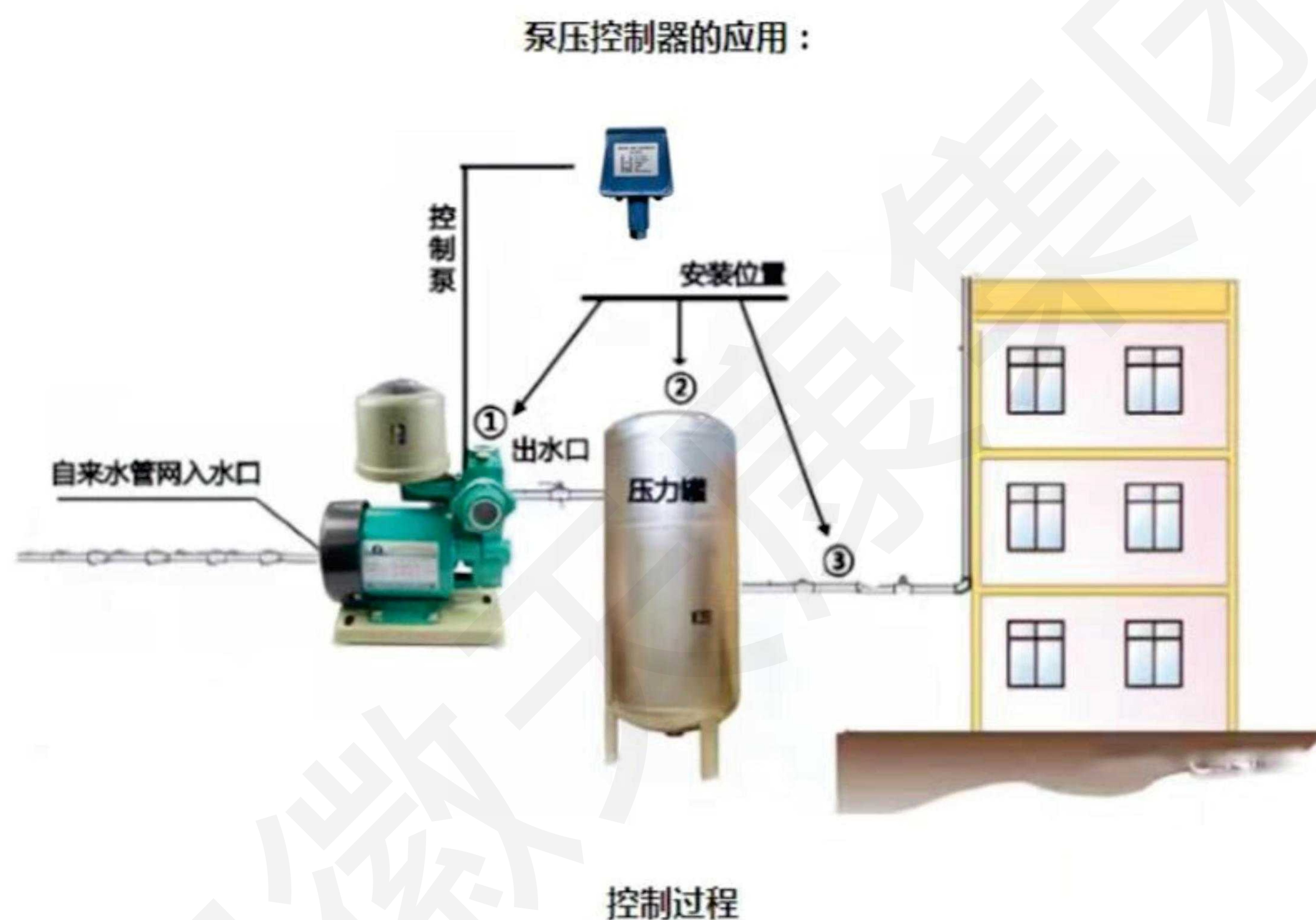
产品结构简便，可靠性高，现场安装方便，可用于环境比较恶劣的场所，主要应用于石油、化工、冶金、电力、食品、医药、环保、机械等行业。



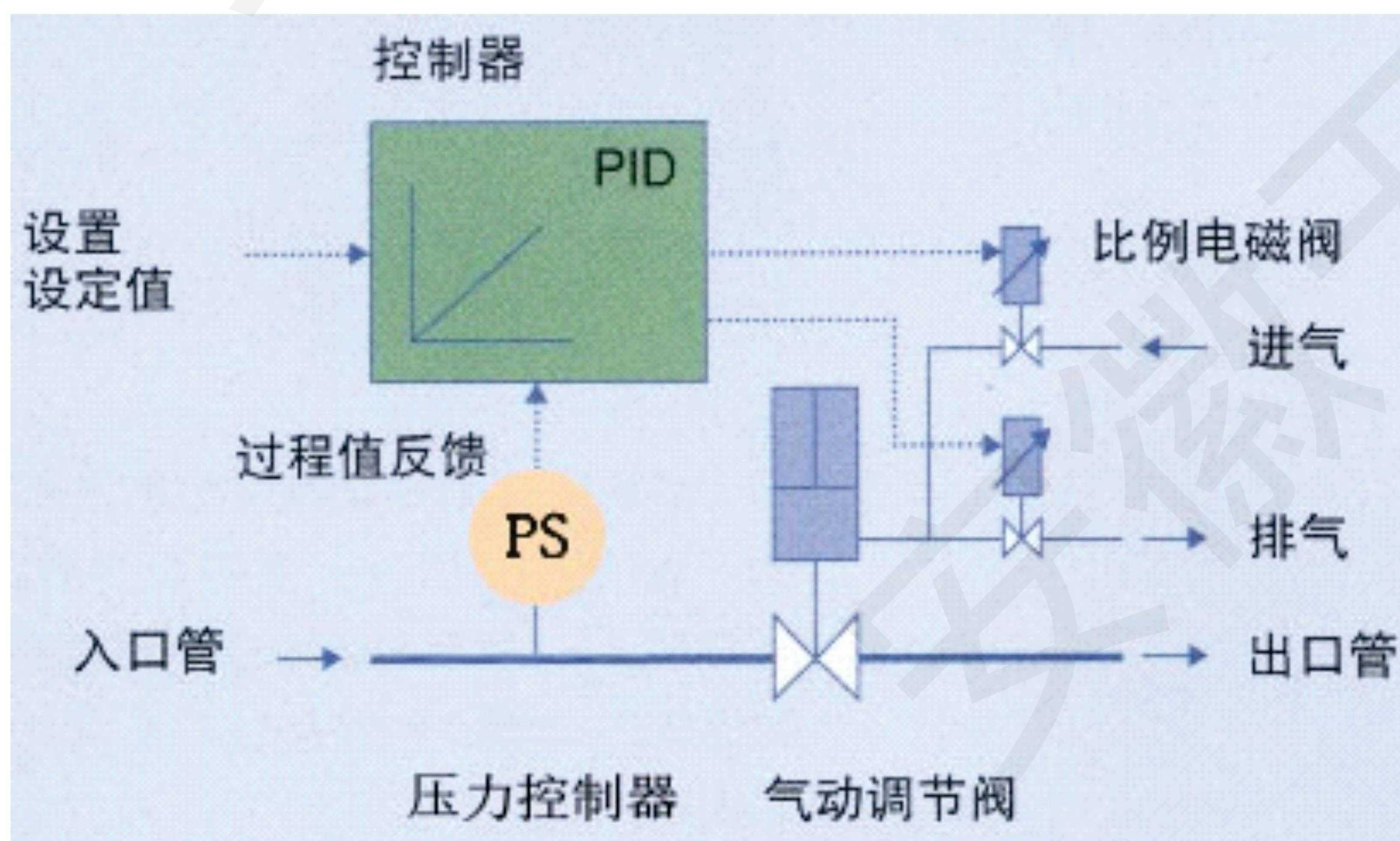
# 压力控制器（压力开关）

## 应用实例

### 在液体管道中的应用



### 在气体管道中的应用



## 产品规格书（技术参数）

项目	数据
精度等级	1.6级（部分量程可选1.0级）
重复性误差	量程的±1%，个别量程±1.5%
测量范围	-0.1~0~0.1.....60MPa（另有≤100kPa可选）
环境温度	-20℃~60℃
介质温度	-40℃~100℃
	当测量系统的温度偏离20±5℃时，其设定误差变化不大于0.08%/℃
连接方式	1/2" NPT(F)，如有特殊要求可加装转换
电气连接	3/4" NPT(F)，如有特殊要求可加装转换
感压元件	①设定值≤4MPa膜片式 ②设定值>4MPa柱塞式
接液材质	316L（Monel、HaC等材质可选）
外壳材质	压铸铝合金，喷涂环氧树脂
开关输出	单SPDT（DPDT可选）可设置为常开或常闭
额定电流	5A 125/250/480VAC阻性负载
额定电压	AC380V
接点开关	①高灵敏微动开关 ②无需控制单元和额外电源 ③可直接开关220V、1A的负载
重量	约0.9KG（因型号而异）
外形尺寸（mm）	200*102*60
防震	2.5G，5-500Hz
防护等级	IP54
客户定制	①隔膜化学密封 ②散热器（可以适应更高的介质温度）

# 04

天康压力控制器

## 根据测量介质或量程范围可配选压力传感部分

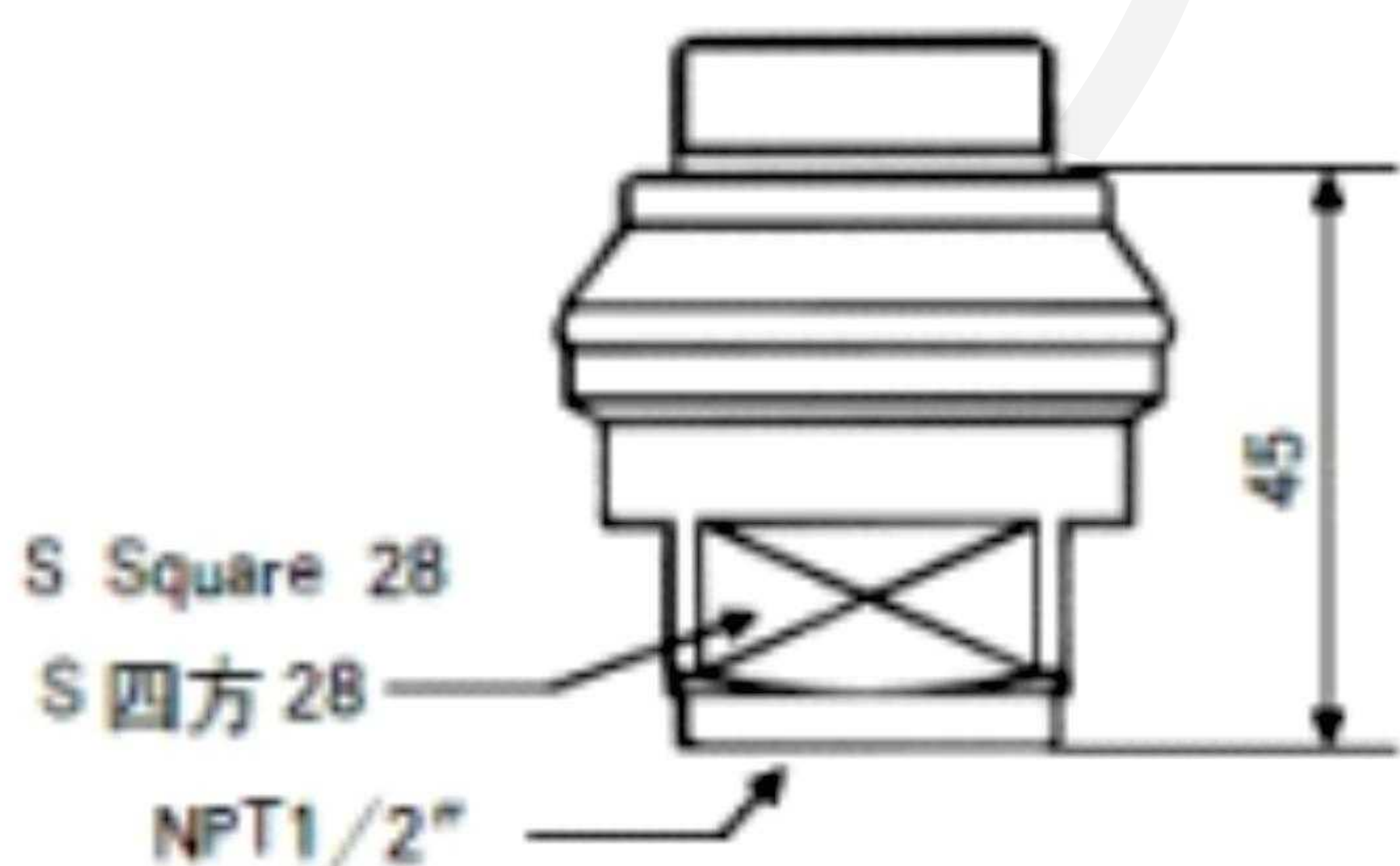


压力开关采用的弹性元件  
有单圈弹簧管、膜片、膜盒及波纹管等

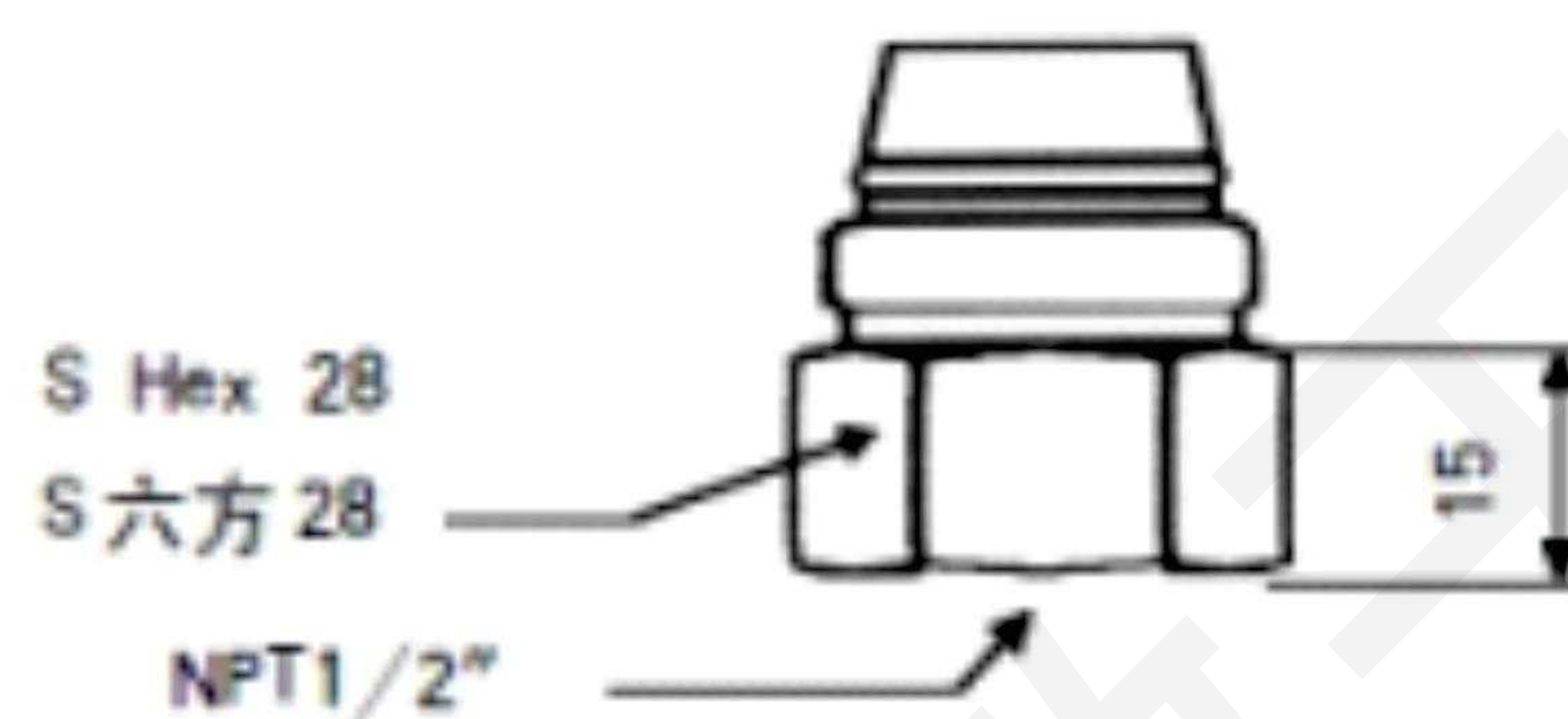
## 压力型号及接口

此处为标准螺纹，具体选用参考附表，  
一般为M20×1.5、G1/2"、NPT 1/2" 等常用螺纹

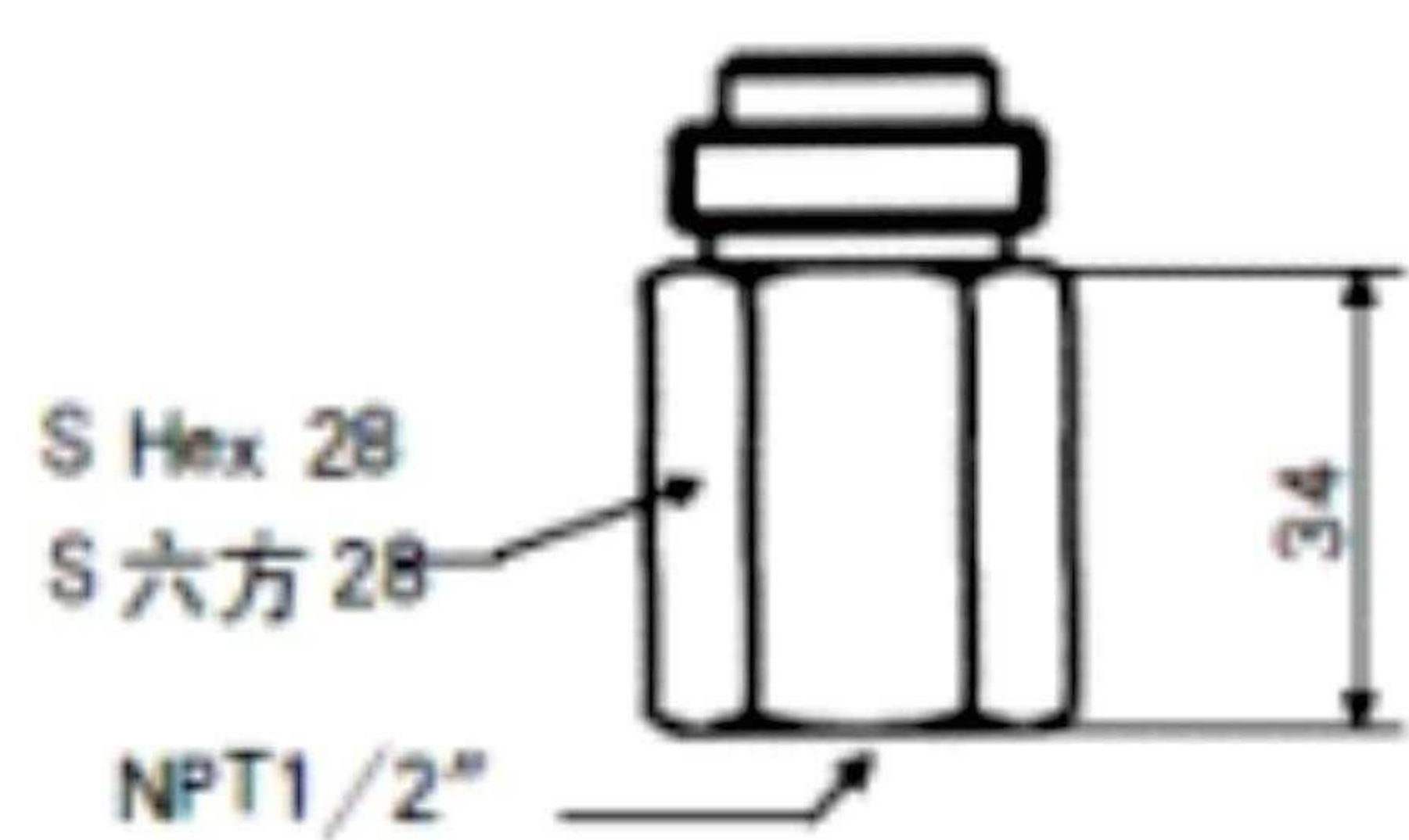
Model: 121-125



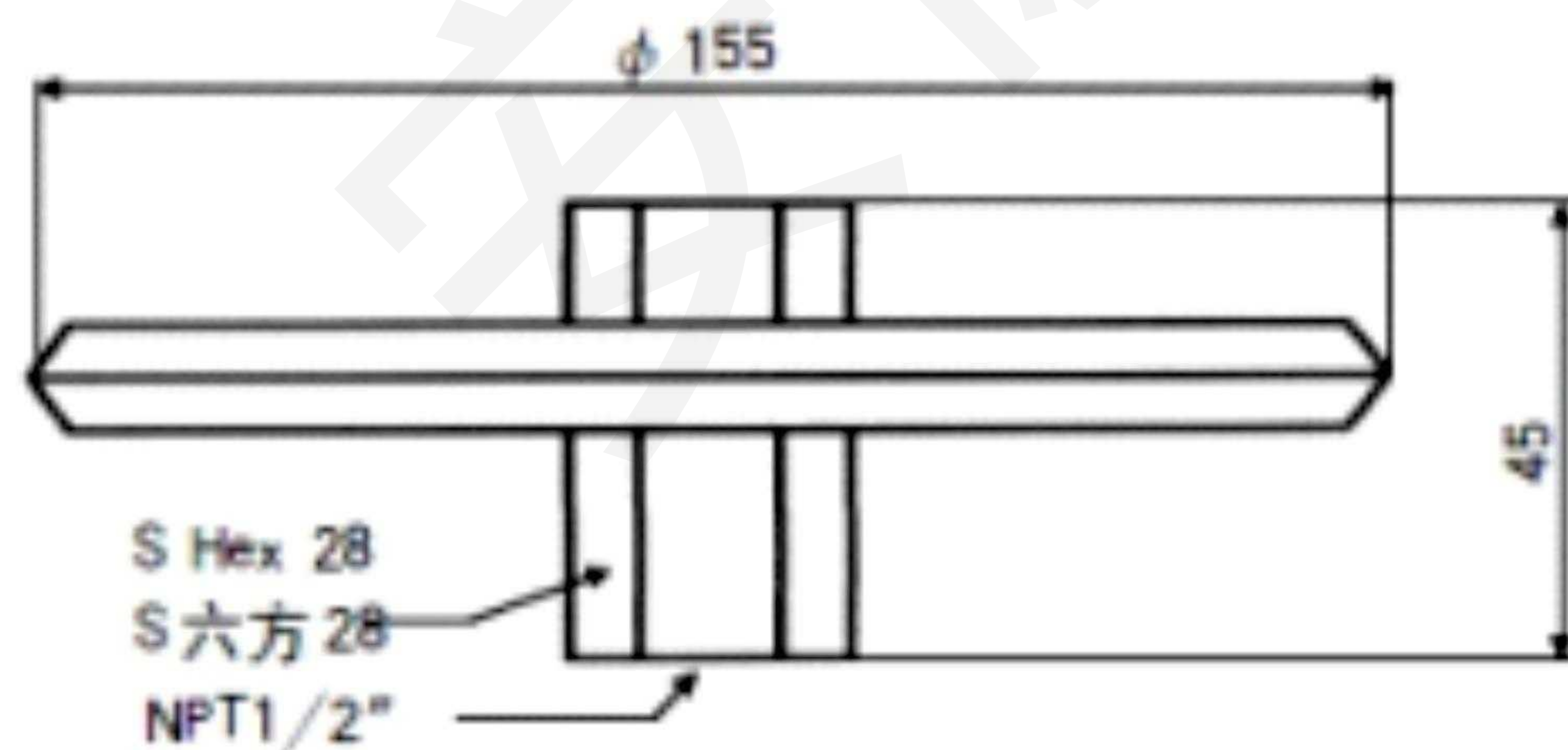
Model: 141-145



Model: 361-365



Model: 101-104



## 产品选型表

KYPT 1 44 1 0 Z12 02

### 基本系列

型号代码	特性说明
KY	压力开关
KC	差压开关
PT	普通经济型系列

### 传感器

1XX 不锈钢膜片	4XX 不锈钢波纹管
2XX 非金属膜片	5XX 铜波纹管
3XX 活塞	6XX 特种材质膜片

### 量程

01	0.9~5.7Kpa(6) MPa	42	0.24~1.52(1.6) MPa
02	1.5~9.5Kpa(10) MPa	43	0.3~1.9(2) MPa
03	2.4~15.2Kpa(16) MPa	44	0.375~2.375(2.5) MPa
04	3.75~23.75Kpa(25) MPa	45	0.6~3.8(4) MPa
21	0.015~0.095(0.1) MPa	61	0.9~5.7(6) MPa
22	0.024~0.152(0.16) MPa	62	1.5~9.5(10) MPa
23	0.0375~0.2375(0.25) Mpa	63	3.75~23.75(25) MPa
24	0.06~0.38(0.4) Mpa	64	6~38(40) MPa
25	0.09~0.57(0.6) Mpa	65	9~57(60)MPa
41	0.15~0.95(1) MPa		

### 微动开关

1	SPDT	2	DPDT
---	------	---	------

### 微动开关

0	标准开关	3	高温开关
1	封装开关	4	可调死区开关
2	金触点开关		

### 过程接口

M16	M16*1.5	G38	G3/8"	R38	ZG3/8"
M20	M20*1.5(标准)	G14	G1/4"	Z12	NPT 1/2" F(标准)
G12	G1/2	Z34	NPT 3/4"	Z14	NPT 1/4" F(标准)
G14	G1/4"	R12	ZG1/2"	R14	ZG1/4"
G34	G3/4"	R34	ZG3/4"		

### 其它

01	不锈钢位号	06	氨环境	11	过压保护器
02	出厂设定点	07	特殊过程连接(跟厂家协商)	12	法兰连接
03	特殊单位铭牌	08	PG电缆接头(金属)		
04	不锈钢连接支架	09	法兰隔膜(微压及波纹管组不适用)		
05	氧环境	10	螺纹隔膜(微压及波纹管组不适用)		



天康集团

地址(ADD): 安徽省天长市仁和南路20号

NO.20 South Renhe Road, Tianchang City, Anhui Province

邮编(ZIP): 239300

网址(HTTP): [www.tiankang.com](http://www.tiankang.com)

电话(TEL) : 0550-7309196 7309190

传真(FAX) : 0550-7309192



扫一扫关注微信公众号